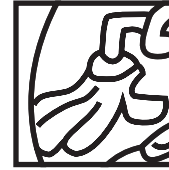
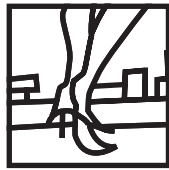
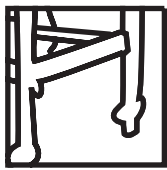
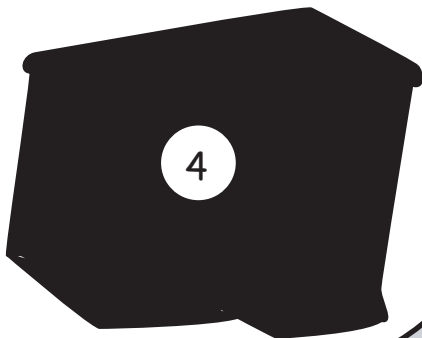
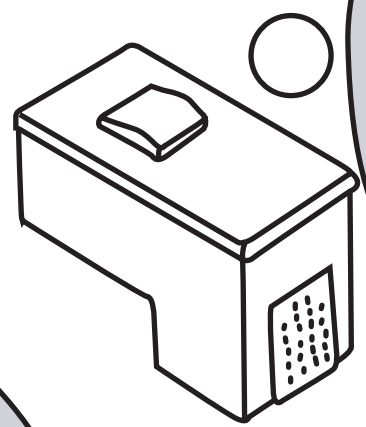
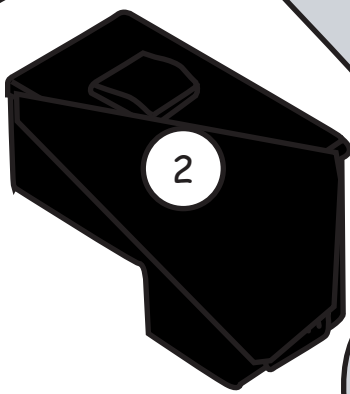
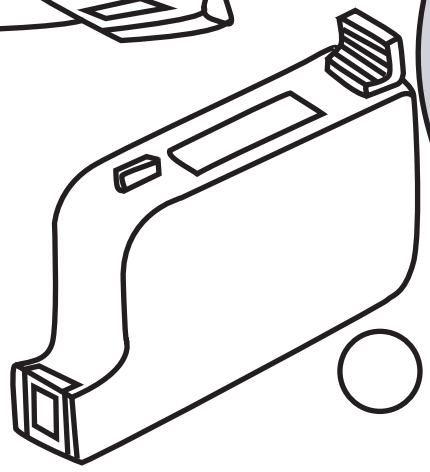
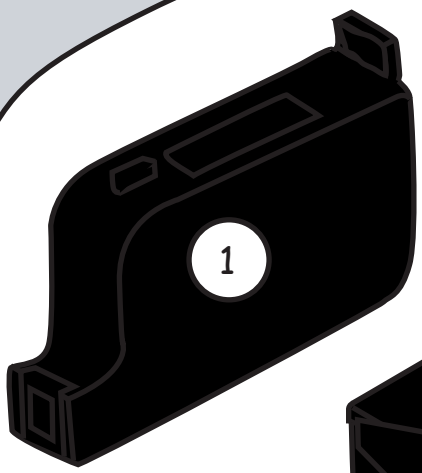




Weet jij welke tekening in het lege vakje thuis hoort?

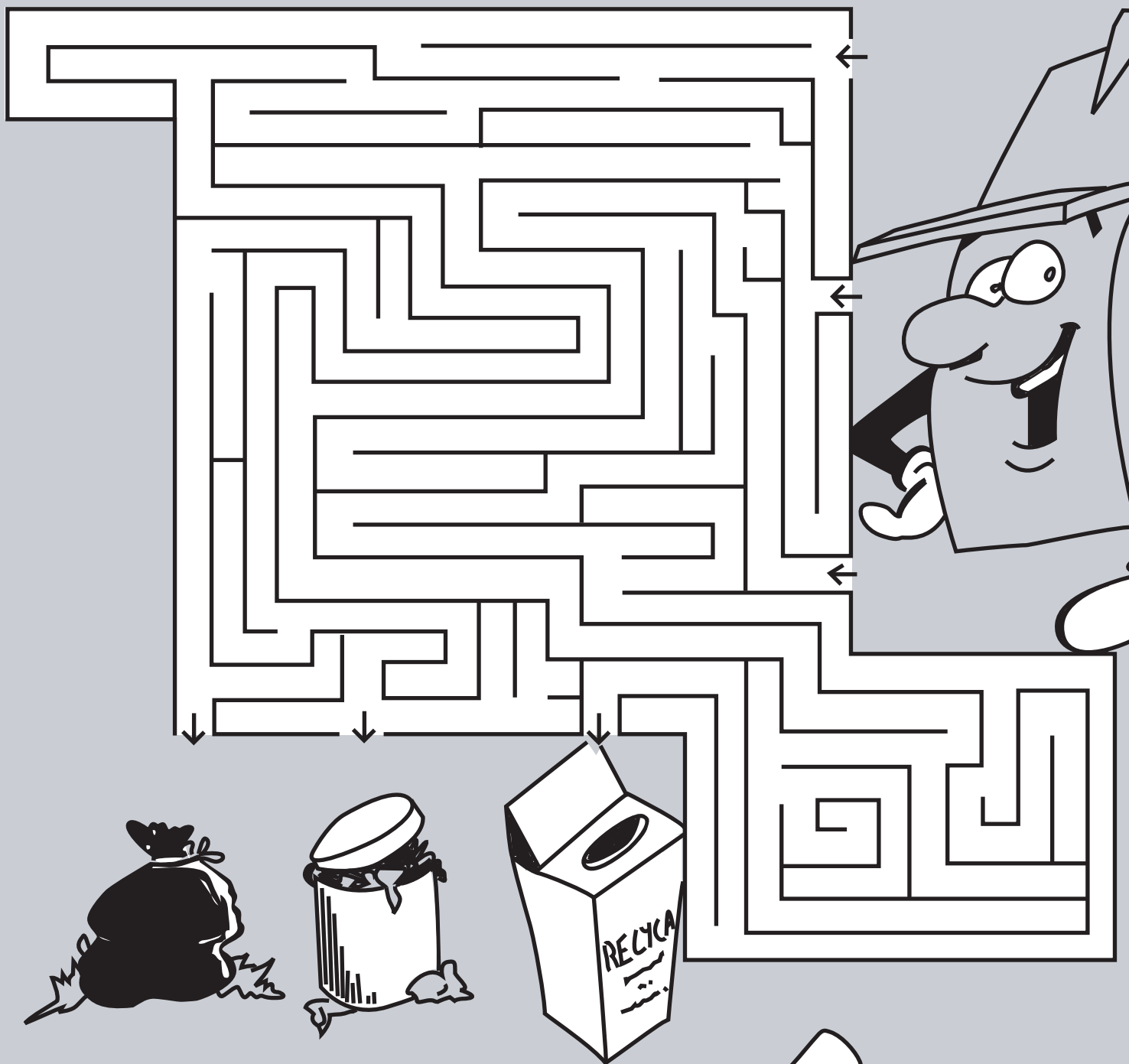


Weet jij bij welke inktpatroon welke schaduw hoort?  
Schrijf het juiste getal bij de juiste inktpatroon.

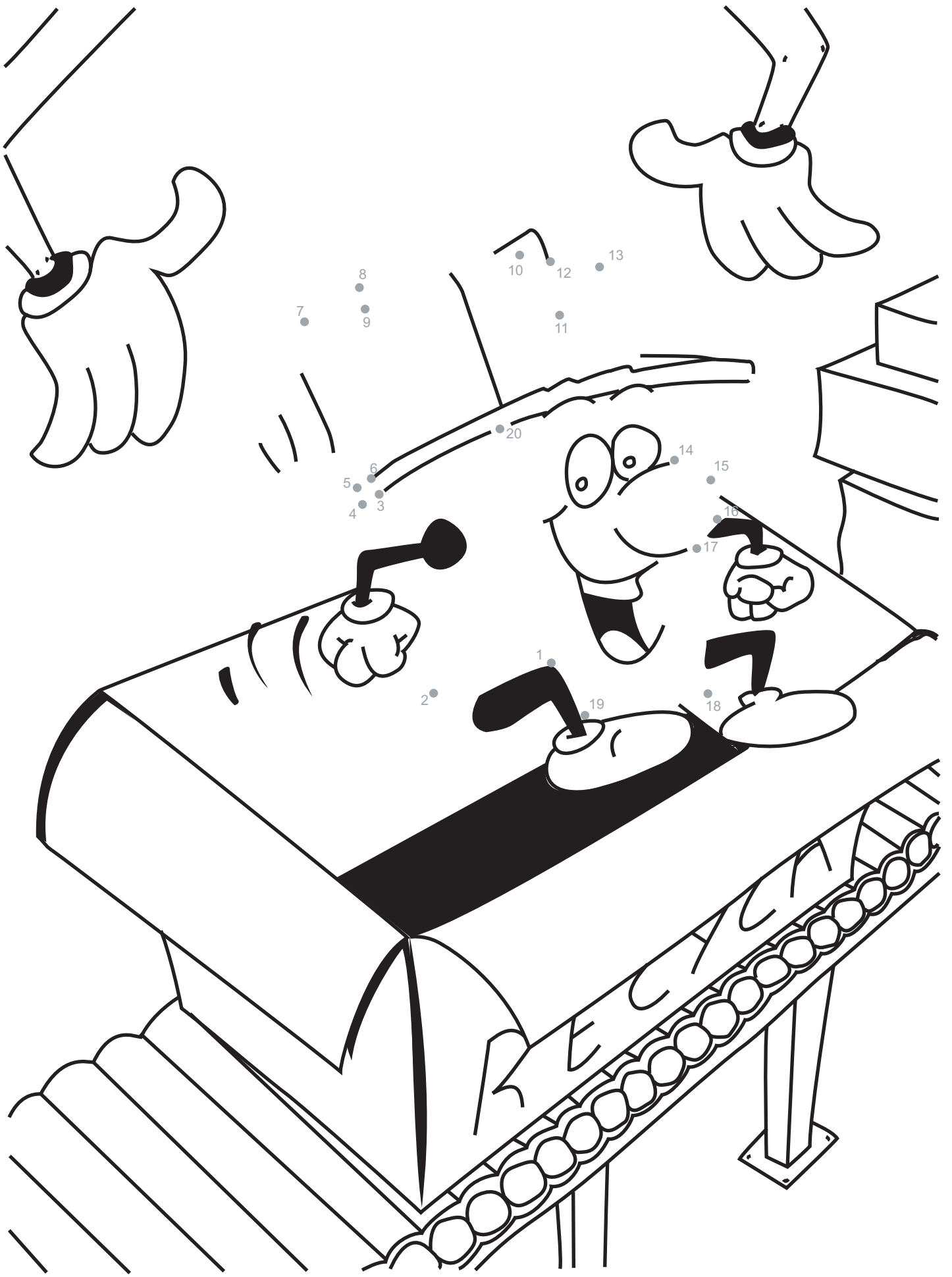


Zoek de zes verschillen!





Waar hoort onze Cartouche thuis?  
Help jij hem door in potlood de juiste weg te tekenen die hij moet volgen?



7

8

9

10

12

13

11

20

5

6

4

3

14

15

16

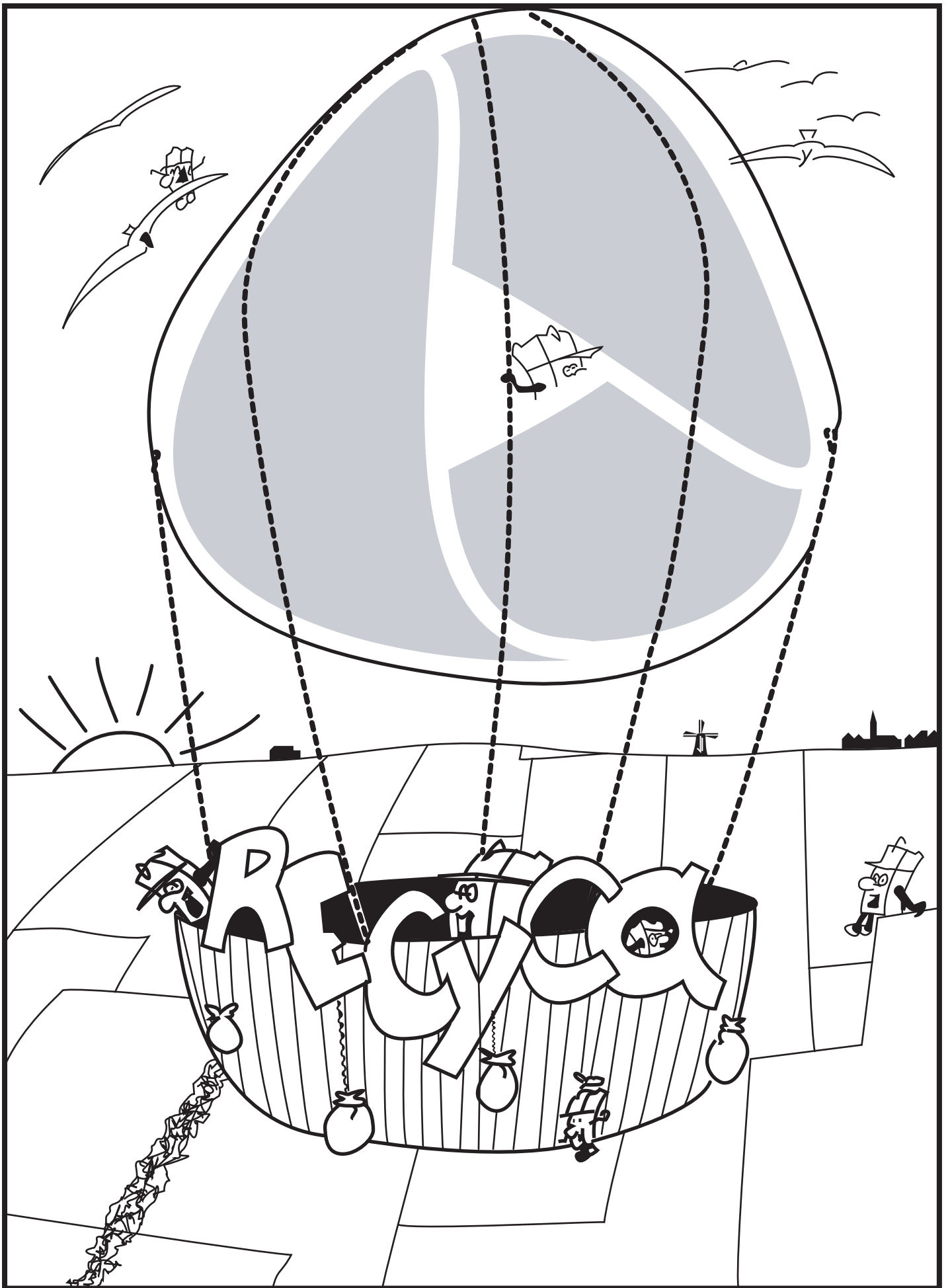
17

1

2

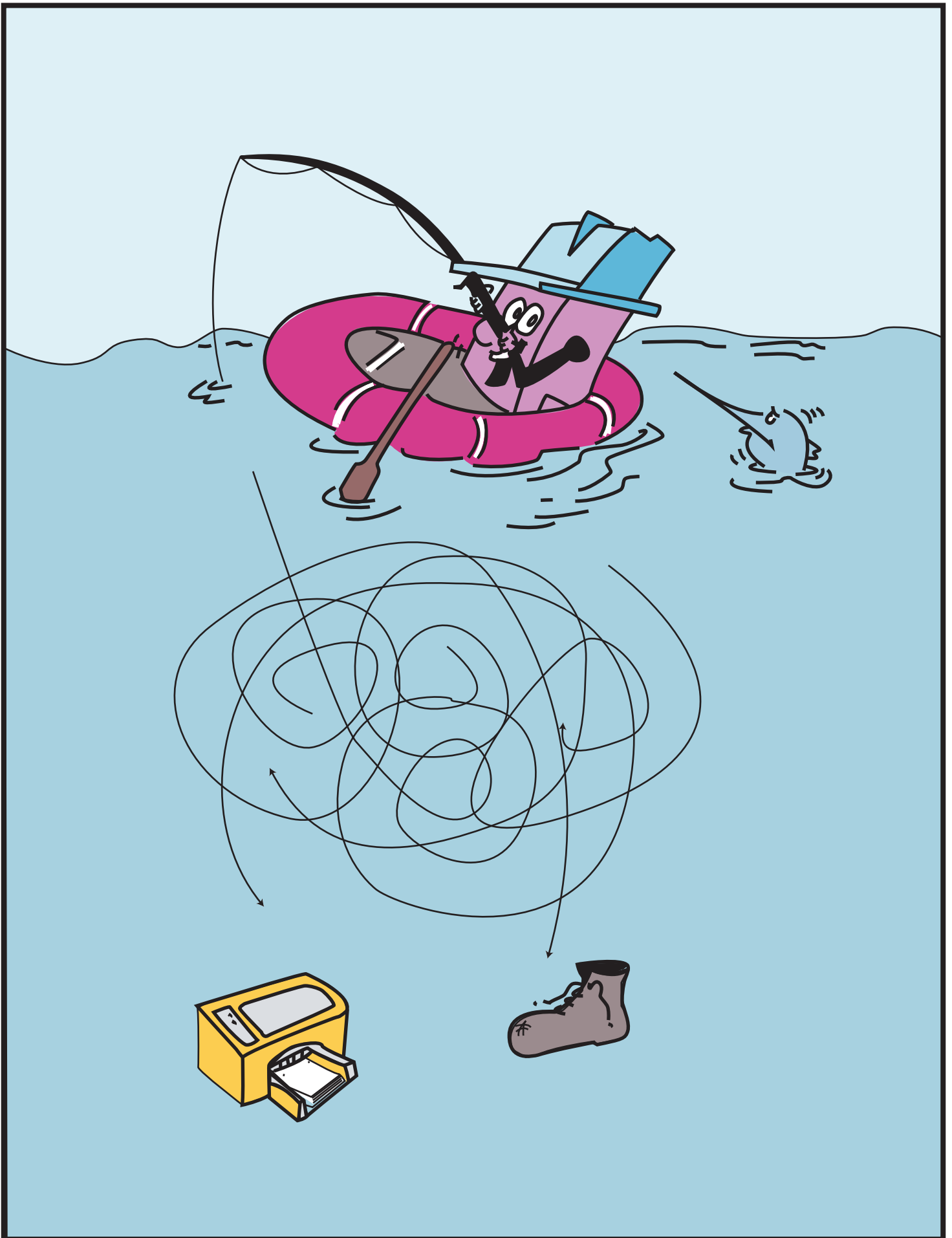
19

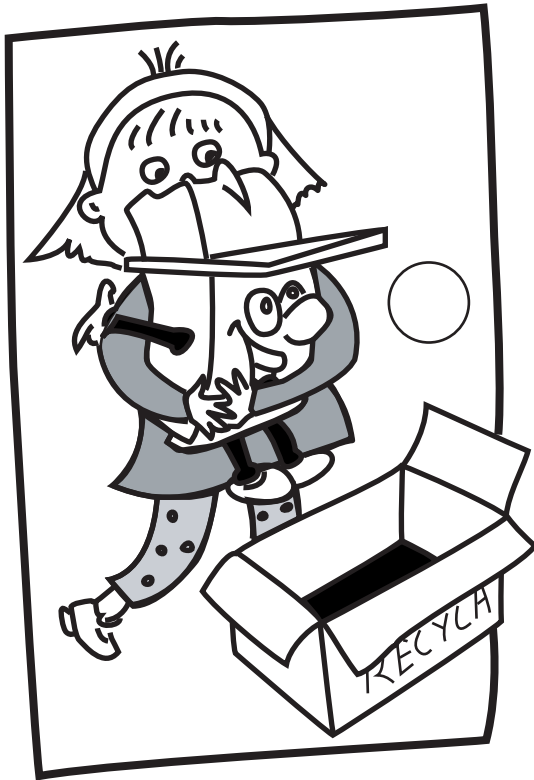
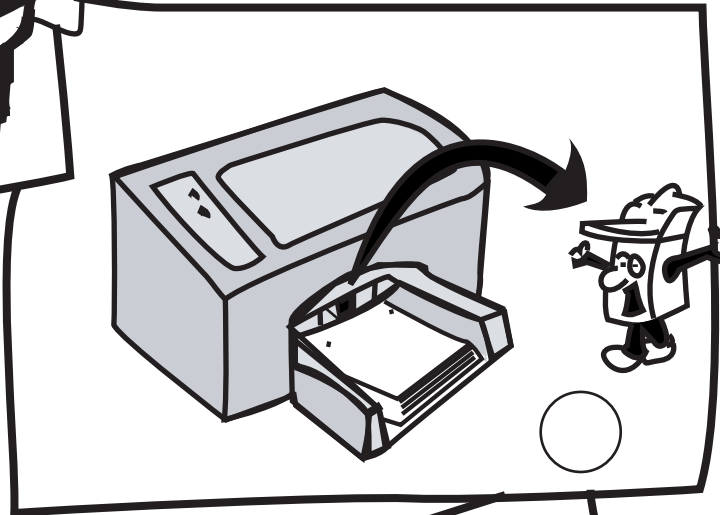
18



Hoeveel Cartouches kan je vinden in deze tekening?  
Kijk goed en kleur deze tekening nadien mooi in.

Weet jij wat onze Cartouche uit het water zal vissen?  
Volg de lijnen en je zal het snel te weten komen!





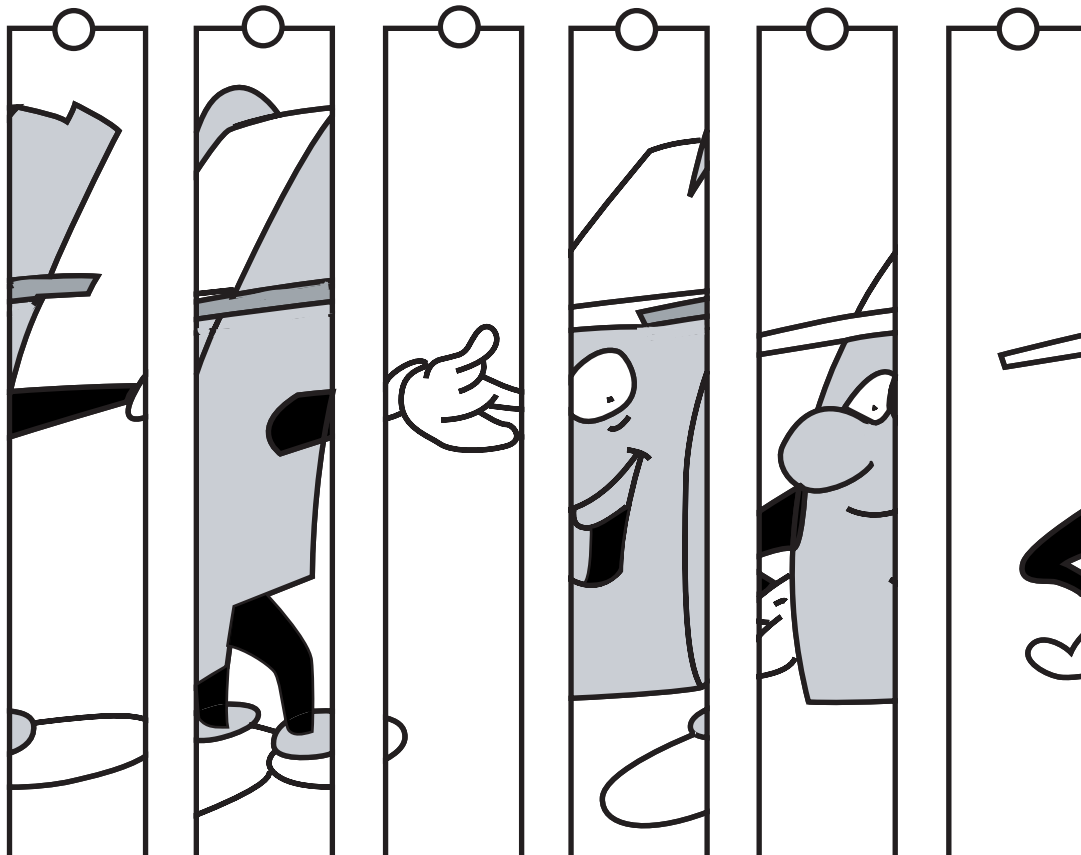
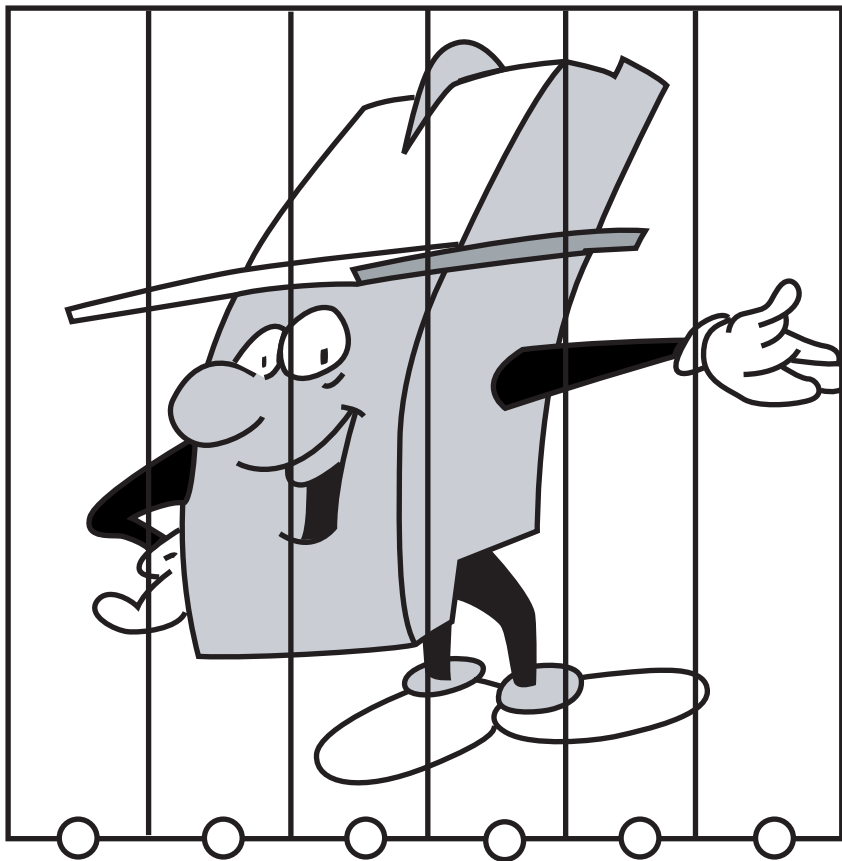
In welke volgorde moeten de tekeningen komen?  
Schrijf nummers van 1 tot en met 4 in de cirkeltjes!



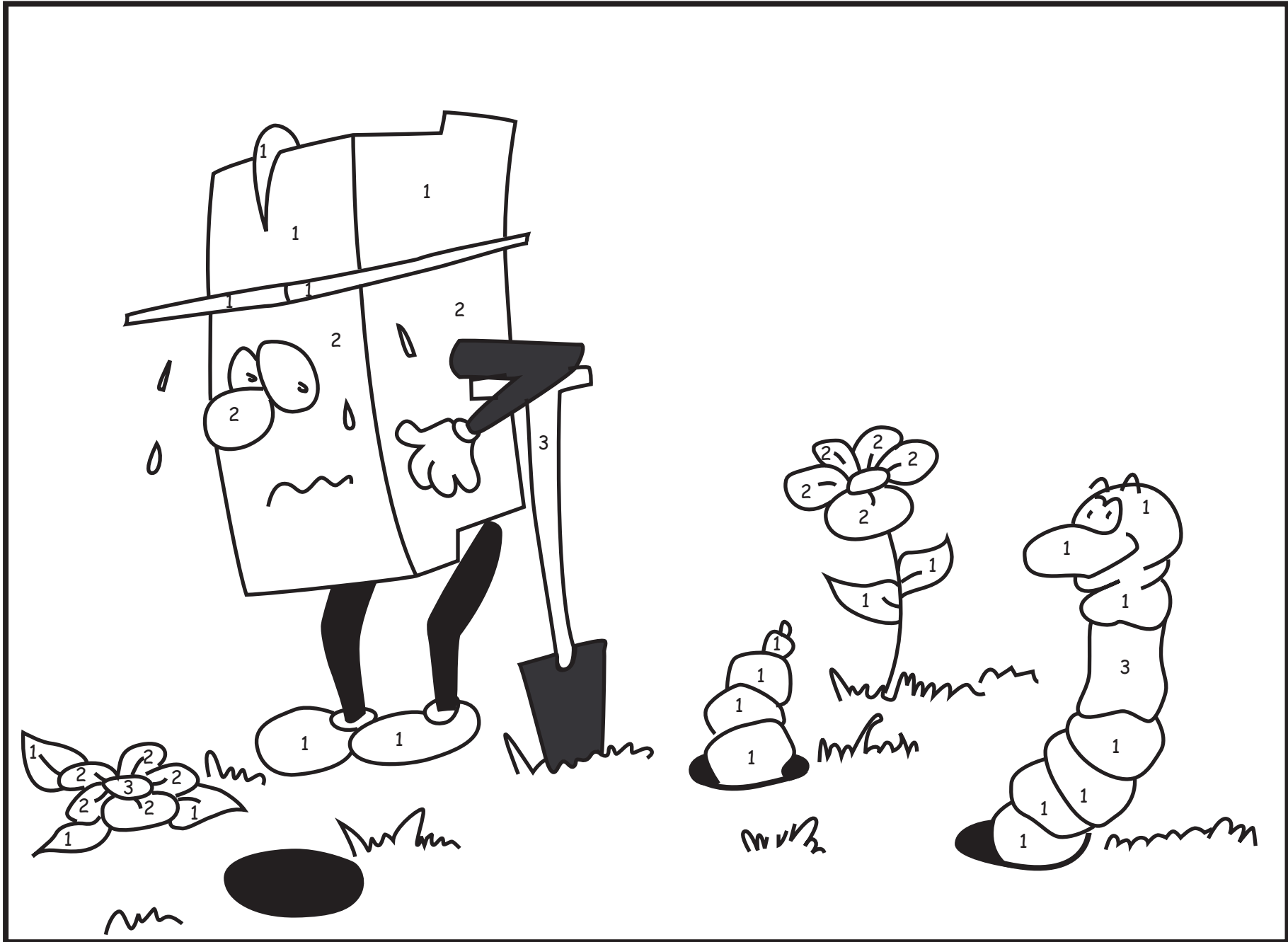
Welke griezel heeft zich in het spookhuis verstoppt?  
Verbind de getallen als je durft...!



Cartouche is door de broodsnijmachine gegaan.  
Kan jij hem weer aan elkaar lijmen? Doe dit door de juiste bolletjes  
met elkaar te verbinden!



Kleur deze tekening mooi in zoals aangegeven: 1 = groen 2 = rood 3 = geel





Kleur in elke rij de 2 tekeningen die precies hetzelfde zijn!

